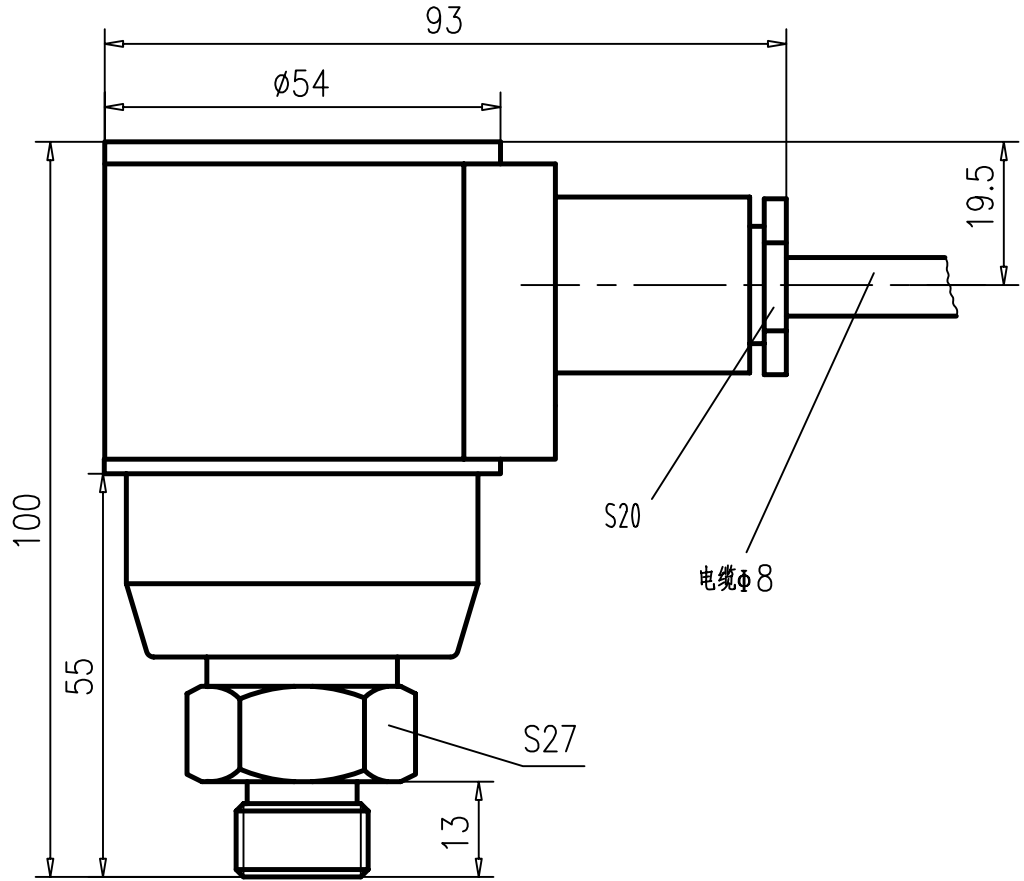


ZT510-WX



借通用件登记

描图

校描

旧底图总号

签字

日期

| | | | | | | | | |
|----|----|-------|-----|----|------|----|-----|--|
| | | | | | | | | |
| | | | | | | | | |
| 标记 | 处数 | 更改文件号 | 签字 | 日期 | 图样标记 | 重量 | 比例 | |
| 设计 | | | 标准化 | | | | 1:1 | |
| 审核 | | | | | | | | |
| 工艺 | | | 日期 | | 共 页 | | 第 页 | |

湖南泽天传感科技有限公司

CY-YZ-105外形图

ZT510-WX